

*Центральная городская
библиотека*



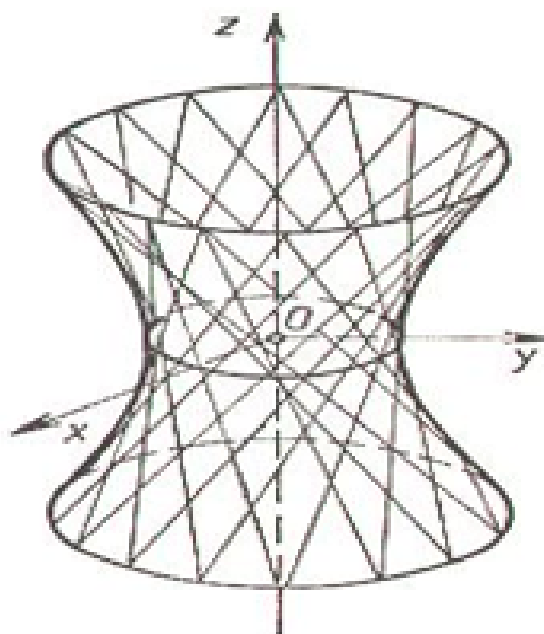
Жемчужина
Североуральска

(гиперболоидная градирня).



Владимир Григорьевич Шухов (1853-1939)

В 1896 году он представляет ряд абсолютно новых решений металлических перекрытий – висящую мембрану и сетчатые, арочные и висящие, покрытия. Но сенсацией выставки стала сетчатая гиперболоидная башня.



Градирня - сооружение для охлаждения воды атмосферным воздухом. Применяется в системах оборотного водоснабжения промышленных предприятий для понижения температуры воды, отводящей тепло от теплообменных аппаратов, компрессоров, тепловых конденсаторов и т. п. Охлаждение происходит в основном за счёт испарения части воды под действием потока воздуха (испарение 1 % воды понижает её температуру примерно на 6 °С). Воздушный поток создаётся вентилятором либо образуется вследствие естественной тяги, возникающей в высокой башне (см. рис.). Охлаждаемая вода разбрызгивается в потоке воздуха и под действием силы тяжести стекает в резервуар охлаждённой.

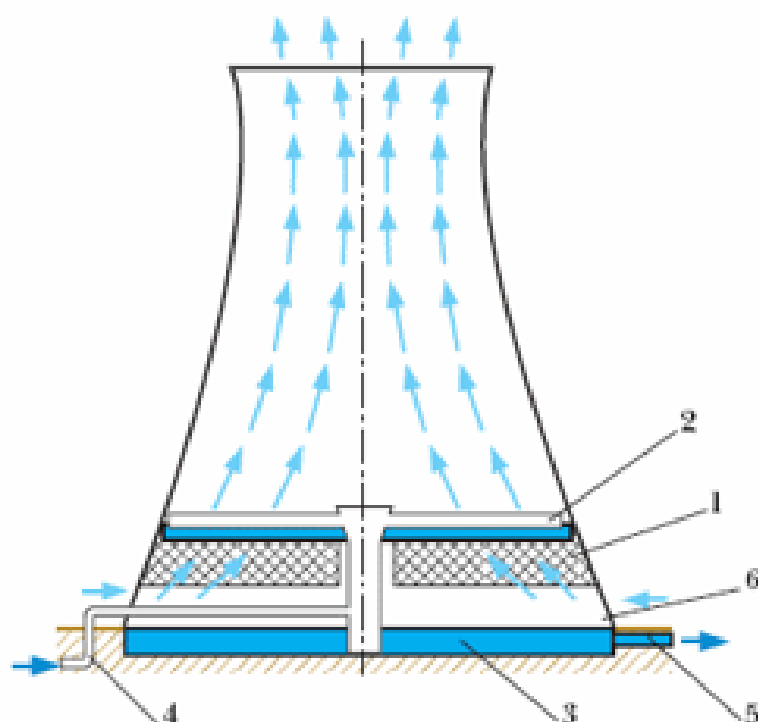


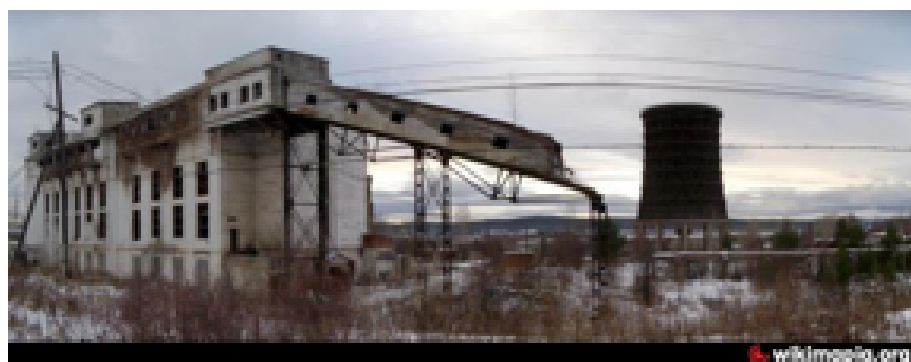
Схема башенной градирни:

1 – ороситель; 2 – водораспределитель; 3 – резервуар (бассейн); 4 – подвод горячей воды; 5 – отвод охлажденной воды; 6 – подача воздуха

В патенте, полученном Шуховым в 1899 году, сказано следующее: «Сетчатая поверхность, образующая башню предлагаемого устройства, состоит из прямых деревянных брусьев, железных труб или уголков, опирающихся на два кольца, одно из которых вверху, другое – внизу башни; в местах пересечения брусья, трубы и уголки скрепляются между собой. Составленная таким образом сетка образует гиперboloид вращения, по поверхности которого проходит ряд горизонтальных колец»

Много башен, построенных по патенту Шухова, сохранилось на Украине, среди них, наверное, самая известная – Аджигольский маяк (1910). Шаболовская Башня (1919-1922), под Дзержинском башня НиГРЭС (1927-1929). И тут завязывается интрига: все построенные башни – металлические...

На территории бывшего Советского Союза из возведённых в начале минувшего века трех деревянных гиперboloидных градирен по проекту учёного Шухова, сохранилась лишь одна – на территории бывшей Центральной электростанции СУБРа. Две другие, построенные в 1937 году на ТЭЦ в городах Харькове и Орске, давно разобраны и даже фотографий не сохранилось.



Гради́рня Североуральска, верой-правдой отслужившая ЦЭС СУБРа с конца сороковых годов до начала последующей «консервации» в 1959–62 гг., занимает достойное место в перечне проектных трудов замечательного инженера - конструктора Шухова.

Снимки еще действующей гради́рни, сохранившиеся в музее истории СУБРа, были сделаны в середине 50-х годов.

Гради́рня является уникальным историческим и архитектурно-строительным объектом талантливого инженера В.Шухова.



Буклет подготовила: зав. сектором новых
технологий Строкач Н.С.

г.Североуральск 2016г